

JUST LIFT



JL 500

Grúa hidráulica eléctrica

La Grúa JL500 Contrapesada

La grúa hidráulica eléctrica JL500 de Just Lift es la más compacta del mercado. Creada para facilitar el levantamiento de pesos ligeros de cualquier tipo de hasta 550 kg en pasillos y espacios reducidos. Uno de los puntos fuertes es el acoplamiento de quinta rueda de bolas que hace que el movimiento giratorio de 270° sea fluido y ligero. La grúa JL 500 de Just Lift fue diseñada para agilizar y optimizar todas las operaciones relacionadas con la elevación y la logística, aumentando la productividad y garantizando la máxima seguridad y ergonomía para el operador.

JL 500

JL130.720



4,0 km/h



550 kg



1.050 mm

- Puede levantar cargas de hasta 550 Kg
- Guía de timón motorizada.
- Mandos de brazo con control de cable.
- Elevación y extensión hidráulicas.
- Sistema antivuelco estándar.
- 100% eléctrico.



👁 **Vista Frontal**

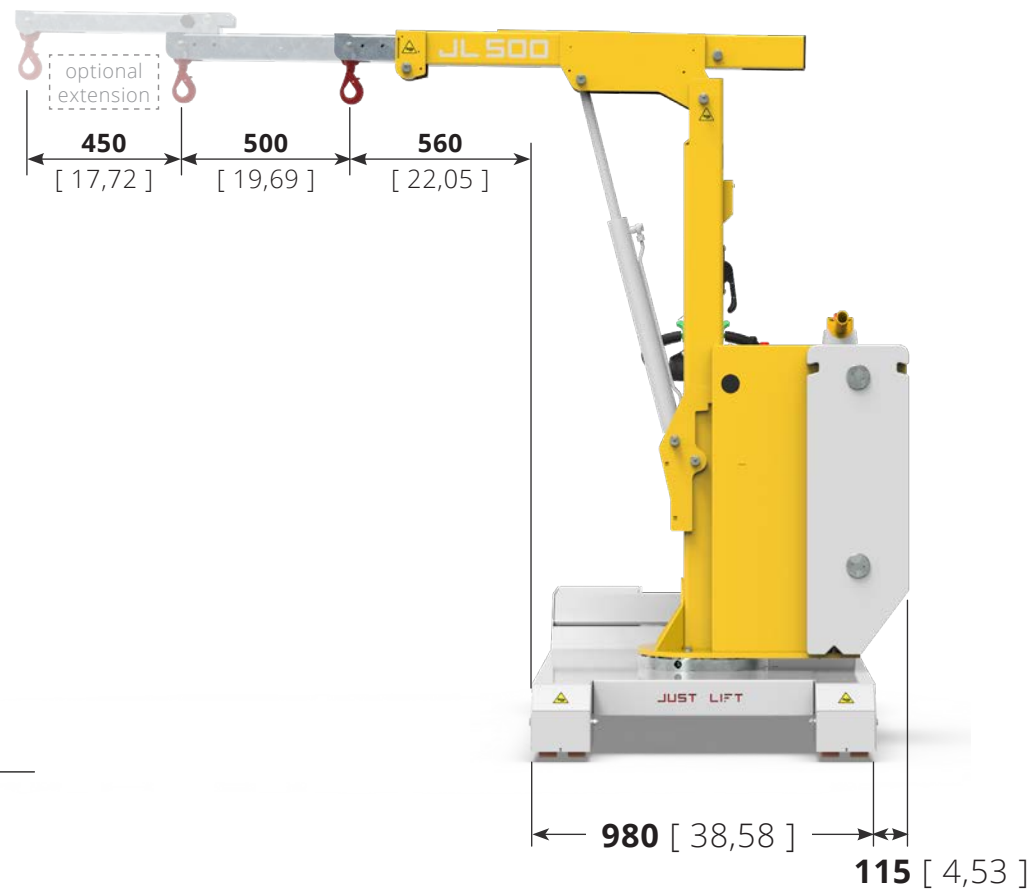
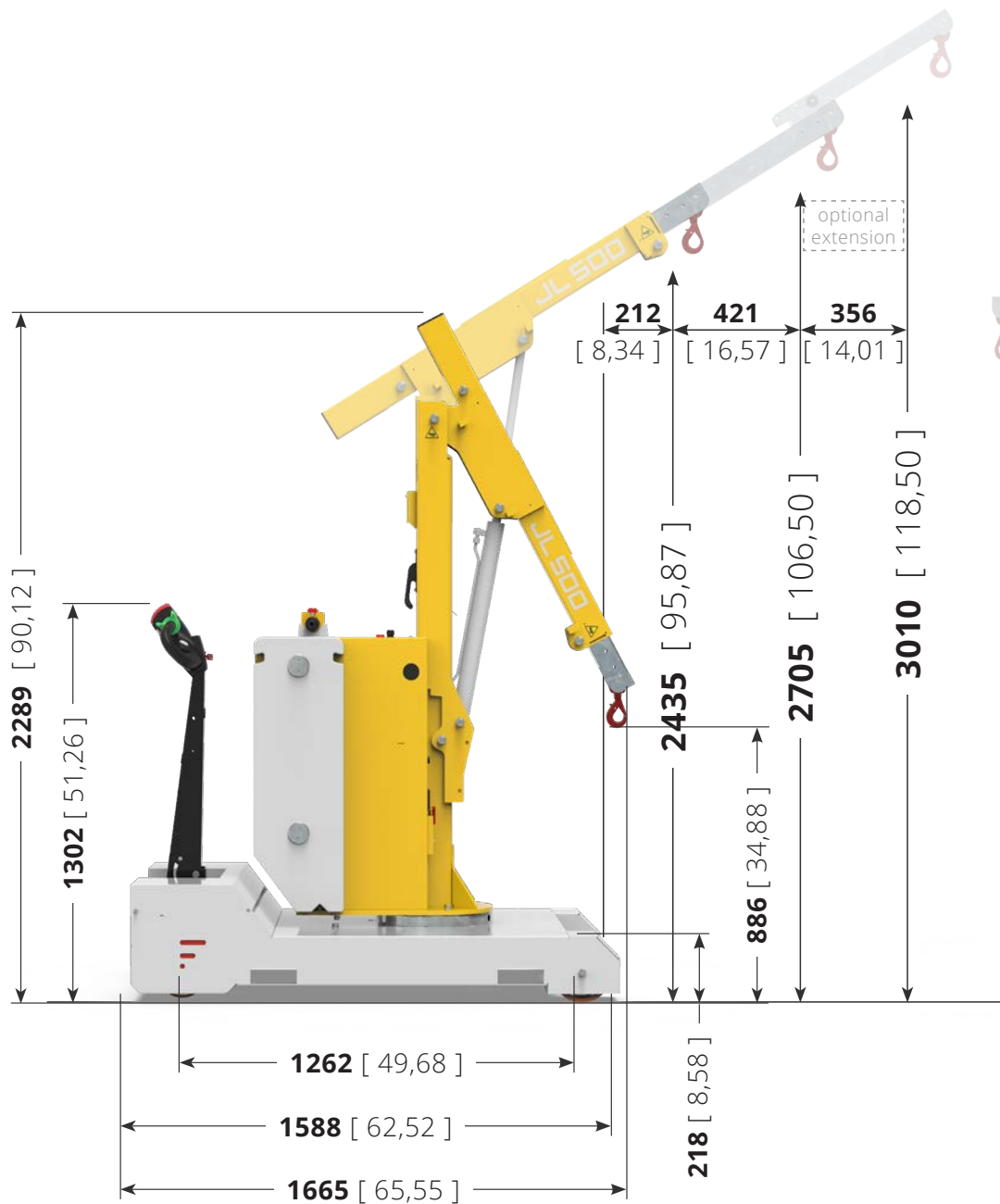


👁 **Vista Lateral**

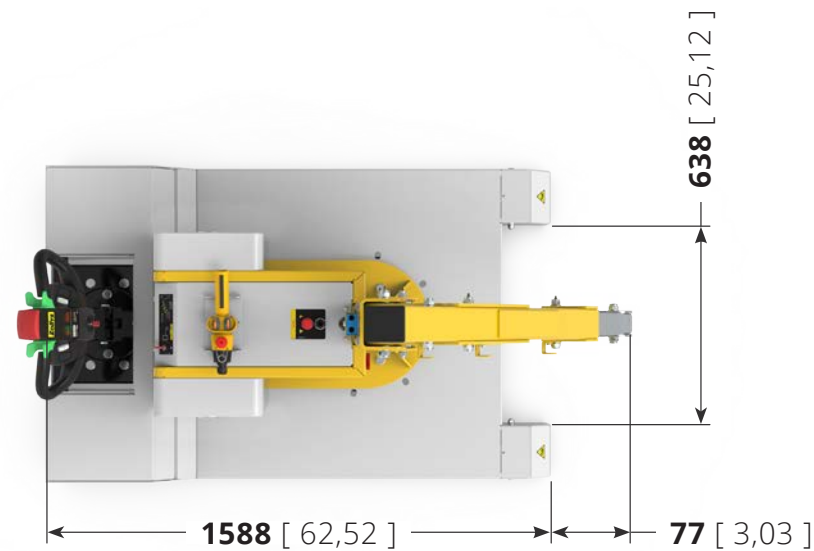
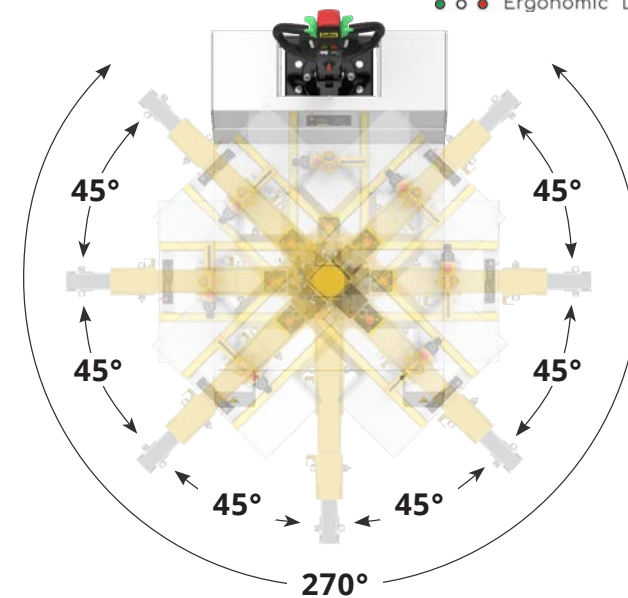
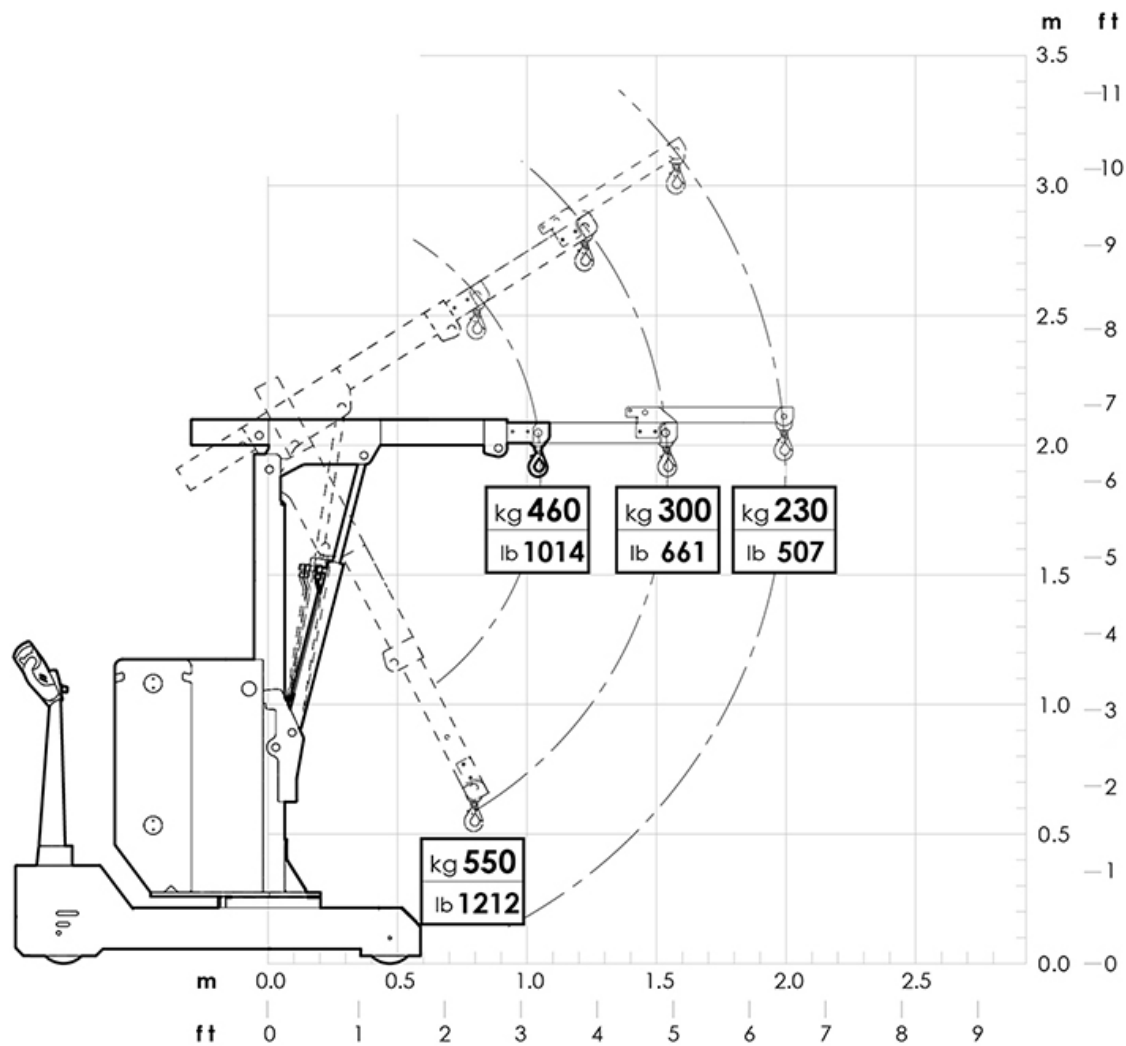


👁 **Vista Superior**





<p>JUST LIFT®</p>	<p>TABLE: JL130.720</p>	<p>JL 500</p>	<p>Unit: mm [inch]</p>
--------------------------	------------------------------------	---------------	------------------------



<p>JUST LIFT®</p>	<p>TABLE: JL130.720</p>	<p>JL 500</p>	<p>Unit: mm [inch]</p>
--------------------------	------------------------------------	---------------	------------------------

Guía Ergonómica

El **cabezal Zallys** ha sido diseñado y construido para hacer más ergonómico el uso del operador, asegurando la comodidad adecuada en uso prolongado durante el turno de trabajo. **Su diseño ergonómico** te permite tener todos los botones de control al alcance de tu mano, la pantalla que indica la carga restante de la batería y la llave para un encendido rápido y cómodo. **La estructura** está hecha de un material resistente en caso de impactos accidentales.



Kit de 5 velocidades

En el nuevo timón Zallys JL500 encontramos de serie el kit de botones de 5 velocidades. Al presionarlo, con cada clic, se cambia de una marcha a otra. Esto permite una rápida y cómoda selección de la velocidad adecuada al tipo de maniobra a la que se enfrenta el operador. El sistema Flex to Go ha sido diseñado para tener una mayor capacidad de conducción en espacios reducidos y más velocidad en viajes largos.

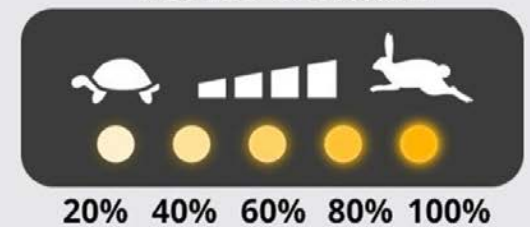
Cada clic agrega un 20% más de velocidad que la marcha anterior.

Rampa de velocidad: 20% - 40% - 60% - 80% - 100%

Una vez que se llega a la quinta marcha, presionando el botón se vuelve a la primera.



5 SPEED CONTROL





Control remoto

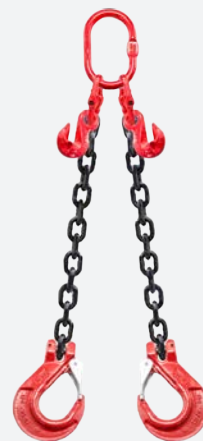
La grúa contrapesada Just Lift JL500 dispone de un mando íntegramente **diseñado para movimientos de precisión**. La velocidad del movimiento es proporcional al movimiento del palo. Su **diseño ergonómico** te permite trabajar durante muchas horas sin cansar la mano. **La estructura es resistente** a impactos en caso de caídas a menos de un metro del suelo.

ACCESORIOS

Kit brazo para cada necesidad



**KIT DE EXTENSIÓN PARA
BRAZO GRÚA 450 MM**



**CADENAS DE 2 BRAZOS CON
ACORTADORES (GKN)**



**CADENAS DE 4 BRAZOS CON
ACORTADORES (GKN)**



Ejemplos de aplicación

en los varios sectores productivos



INDUSTRIA METALÚRGICA





● ○ ● Ergonomic Load Lifters

Zallys srl srl - Via Palazzina 1, Sarcedo
36030 (VI) - Italia

Contactos:

sales@zallys.com
+39 0445 366785

Web site:

www.zallys.com

